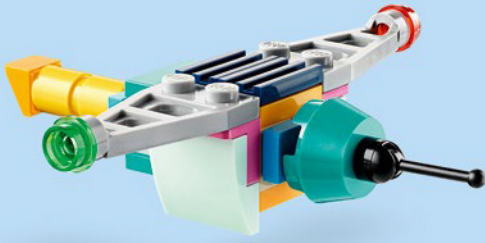




6+
30549



6310595

WIN

GO TO WWW.LEGO.COM/RB2020 TO
FILL OUT A SHORT SURVEY ON THIS
PRODUCT FOR A CHANCE TO WIN
A COOL LEGO SET.

Terms & Conditions apply

LEGO.com/RB2020



GAGNE

Rendez-vous au www.LEGO.com/RB2020
pour remplir un court questionnaire sur ce
produit et courir la chance de gagner un
fantastique ensemble LEGO®.
Voir Conditions Générales

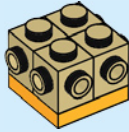
GANA

Visita www.LEGO.com/RB2020
y responde una breve encuesta sobre este producto.
¡Puedes ganar un fantástico set LEGO®!
Términos y Condiciones aplicables

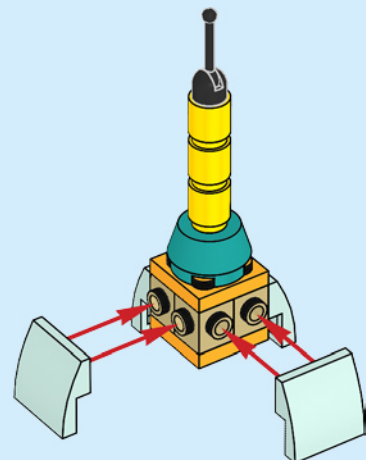
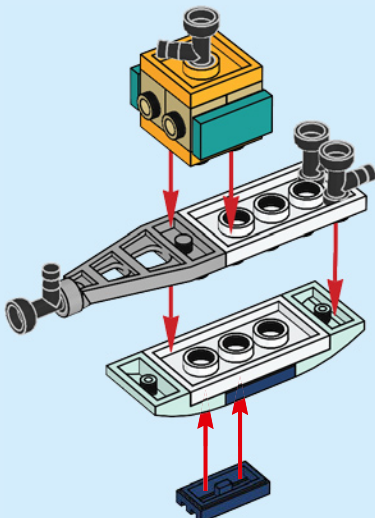
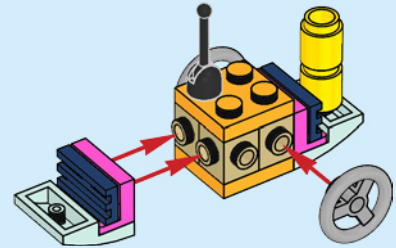
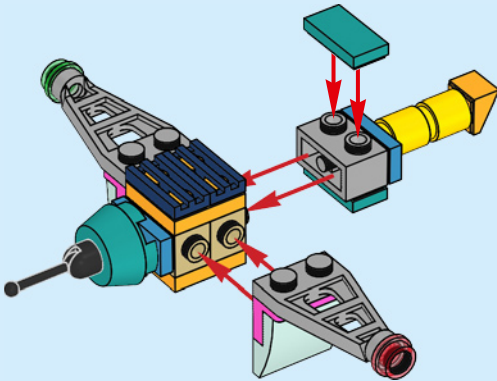
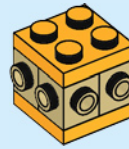
1

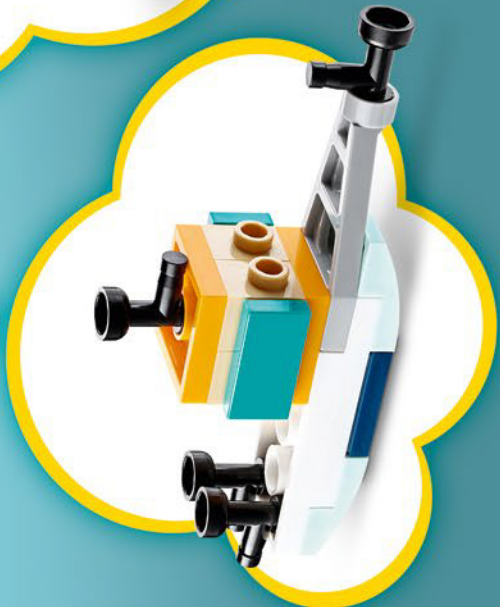


2



3





LEGO.com/service
LEGO and the LEGO logo are trademarks of the/ont des marques de commerce du/
son marcas registradas de LEGO Group. ©2020 The LEGO Group. 6310595